



# 中华人民共和国国家标准

GB/T 20234.2—2011

---

## 电动汽车传导充电用连接装置 第2部分：交流充电接口

Connection set for conductive charging of electric vehicles—  
Part 2: AC charging coupler

2011-12-22 发布

2012-03-01 实施

中华人民共和国国家质量监督检验检疫总局 发布  
中国国家标准化管理委员会

中 华 人 民 共 和 国  
国 家 标 准  
电动汽车传导充电用连接装置  
第 2 部分:交流充电接口  
GB/T 20234.2—2011

\*

中国标准出版社出版发行  
北京市朝阳区和平里西街甲 2 号(100013)  
北京市西城区三里河北街 16 号(100045)

网址 [www.spc.net.cn](http://www.spc.net.cn)

总编室:(010)64275323 发行中心:(010)51780235

读者服务部:(010)68523946

中国标准出版社秦皇岛印刷厂印刷  
各地新华书店经销

\*

开本 880×1230 1/16 印张 1.25 字数 33 千字  
2012 年 2 月第一版 2012 年 2 月第一次印刷

\*

书号: 155066·1-44171 定价 21.00 元

如有印装差错 由本社发行中心调换  
版权专有 侵权必究  
举报电话:(010)68510107

## 前 言

GB/T 20234《电动汽车传导充电用连接装置》分为三个部分：

- 第1部分：通用要求；
- 第2部分：交流充电接口；
- 第3部分：直流充电接口。

本部分为 GB/T 20234 的第2部分。

本部分按照 GB/T 1.1—2009 给出的规则起草。

本部分由全国汽车标准化技术委员会(SAC/TC 114)归口。

本部分负责起草单位：中国汽车技术研究中心、国家电网公司、中国电器科学研究院有限公司。

本部分参加起草单位：天津清源电动车辆有限责任公司、中国电力企业联合会、南方电网科学研究院、深圳市比亚迪汽车有限公司、奇瑞汽车股份有限公司、上海汽车集团股份有限公司、深圳新能电力开发设计院有限公司、中国电力科学研究院、国网电力科学研究院、广东电网公司电力科学研究院、安费诺精密连接器(深圳)有限公司、南京曼奈柯斯电器有限公司、北京突破电气有限公司、东风电动车辆股份有限公司。

本部分主要起草人：赵春明、贾俊国、罗怀平、武斌、刘永东、陈良亮、邓伟光、张建华、孟祥峰、何云堂、王晓毛、倪峰、周光荣、吴尚洁、杨孝伦、方运舟、樊晓松、倪海锦、金卫东、李庆。

# 电动汽车传导充电用连接装置

## 第 2 部分：交流充电接口

### 1 范围

GB/T 20234 的本部分规定了电动汽车传导充电用交流充电接口的通用要求、功能定义、型式结构、参数和尺寸。

本部分适用于电动汽车传导充电用的交流充电接口，其额定电压不超过 440 V(AC)，频率 50 Hz，额定电流不超过 32 A(AC)。

如果交流充电接口的供电接口使用了符合 GB 2099.1 的标准化插头插座，则本部分附录 B 和附录 C 规定的结构尺寸和安装尺寸不适用于这些插头插座。

### 2 规范性引用文件

下列文件对于本文件的应用是必不可少的。凡是注日期的引用文件，仅注日期的版本适用于本文件。凡是不注日期的引用文件，其最新版本(包括所有的修改单)适用于本文件。

GB/T 20234.1 电动汽车传导充电用连接装置 第 1 部分：通用要求

### 3 术语和定义

GB/T 20234.1 界定的术语和定义适用于本文件。

### 4 通用要求

交流充电接口的技术要求和试验方法应满足 GB/T 20234.1 的要求。

### 5 交流充电接口的额定值

交流充电接口的额定值见表 1。

表 1 交流充电接口的额定值

额定电压/V	额定电流/A
250/440	16
	32

### 6 充电接口的功能

#### 6.1 电气参数值及功能

车辆接口和充电模式 3 的供电接口分别包含 7 对触头，其电气参数值及功能定义见表 2。

表 2 触头电气参数值及功能定义

触头编号/标识	额定电压和额定电流	功能定义
1——(L)	250 V/440 V 16 A/32 A	交流电源
2——(NC1)	—	备用触头
3——(NC2)	—	备用触头
4——(N)	250 V/440 V 16A/32A	中线
5——(⊕)	—	保护接地(PE),连接供电设备地线和车辆车身地线
6——(CC)	30 V 2 A	充电连接确认,参见附录 A
7——(CP)	30 V 2 A	控制确认,参见附录 A

6.2 触头布置方式

车辆接口和充电模式 3 的供电接口的触头布置方式如图 1 和图 2 所示。

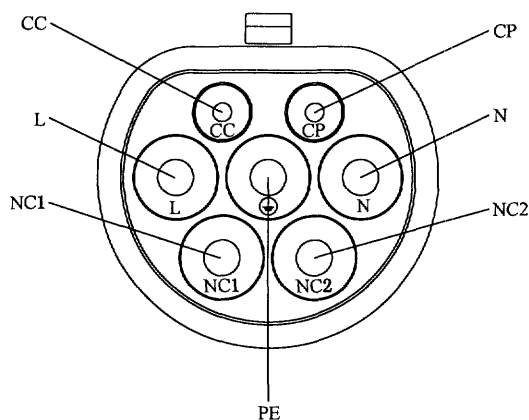


图 1 车辆/供电插头触头布置图

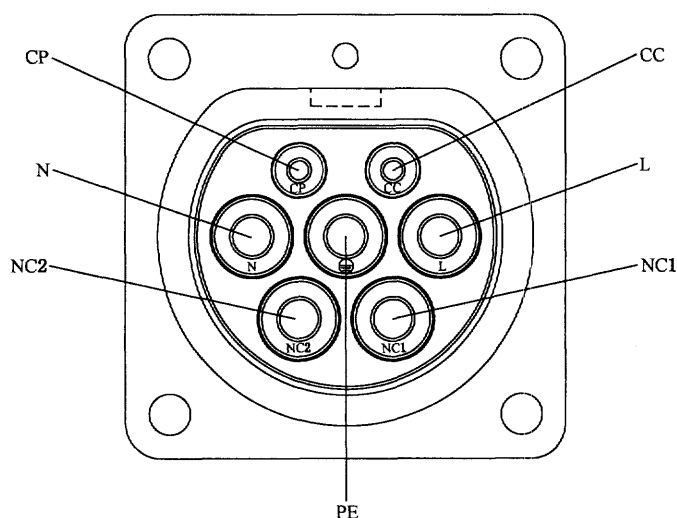


图 2 车辆/供电插座触头布置图

### 6.3 充电连接界面

在充电连接过程中,首先接通保护接地触头,最后接通控制确认触头与充电连接确认触头。在脱开的过程中,首先断开控制确认触头与充电连接确认触头,最后断开保护接地触头。车辆接口的电气连接界面如图 3 所示,充电模式 3 的供电接口的电气连接界面如图 4 所示。

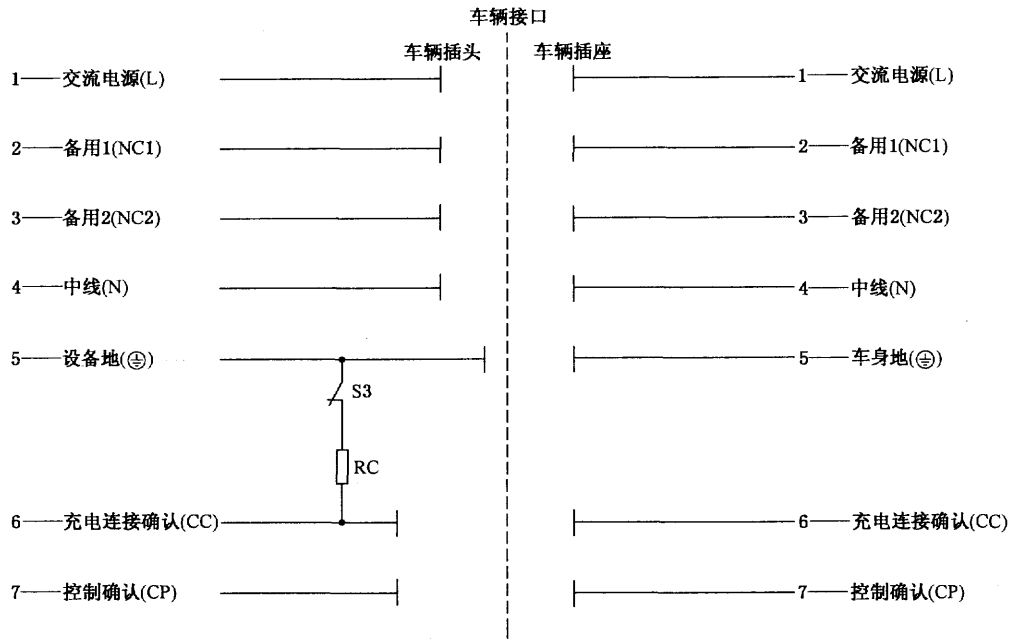


图 3 车辆接口电气连接界面示意图

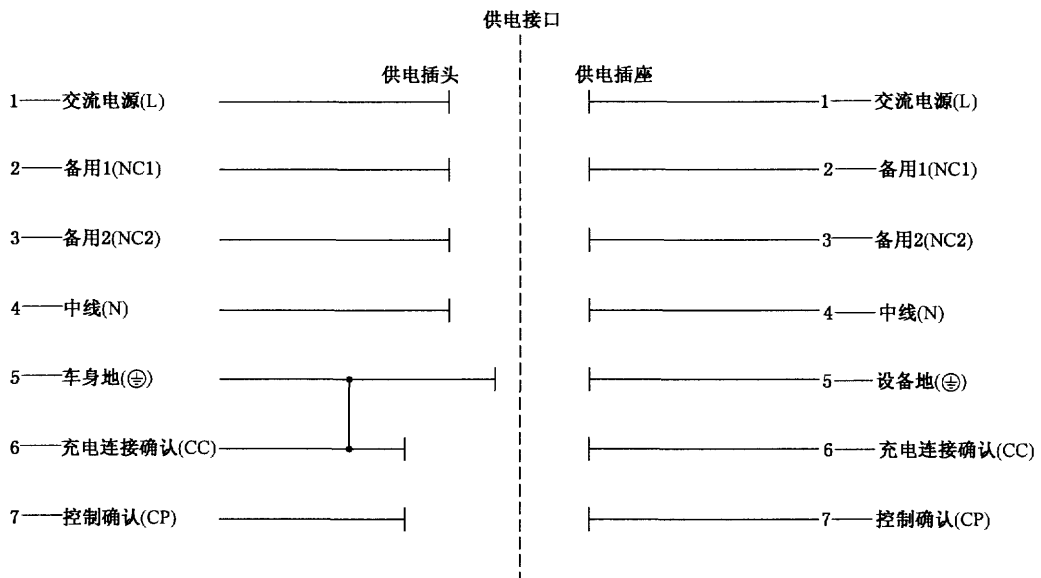


图 4 充电模式 3 的供电接口电气连接界面示意图

### 7 结构尺寸和安装尺寸

交流充电接口的结构尺寸应符合附录 B 的规定,安装尺寸参见附录 C 和附录 D。

**附录 A**  
(资料性附录)  
**控制导引电路与控制原理**

**A.1 控制导引电路**

**A.1.1 充电模式 3**

当电动汽车使用充电模式 3 进行充电时,推荐使用如图 A.1(连接方式 A)、图 A.2(连接方式 B)及图 A.3(连接方式 C)所示的典型控制导引电路进行充电连接装置的连接确认及额定电流参数的判断。该电路由供电控制装置、接触器 K1 和 K2(可以仅设置一个)、电阻 R1、R2、R3、RC、二极管 D1、开关 S1、S2、S3、车载充电机和车辆控制装置组成,其中车辆控制装置可以集成在车载充电机或其他车载控制单元中。控制导引电路的推荐参数参见表 A.3。电阻 RC 安装在车辆插头上。开关 S1 为供电设备内部开关。开关 S2 为车辆内部开关,在车辆接口与供电接口完全连接后,如果车载充电机自检测完成后无故障,并且电池组处于可充电状态时,S2 闭合(如果车辆设置有“充电请求”或“充电控制”功能,则同时应满足车辆处于“充电请求”或“可充电”状态)。开关 S3 为车辆插头的内部常闭开关,与插头上的下压按钮(用以触发机械锁止装置)联动,按下按钮解除机械锁止功能的同时,S3 处于断开状态。对于充电电流不大于 16A 的车辆(由所配置车载充电机输入功率决定),控制导引电路中也可以不配置开关 S2。本附录中的功能和控制逻辑分析基于配置了开关 S2 的控制导引电路,对于未配置开关 S2 的控制导引电路,等同于开关 S2 为常闭状态。

**A.1.2 充电模式 2**

当电动汽车使用充电模式 2 的连接方式 B 进行充电时,推荐使用如图 A.4 所示的控制导引电路进行充电连接装置的连接确认及额定电流参数的判断。

**A.1.3 充电模式 1**

当电动汽车使用充电模式 1 的连接方式 B 进行充电时,推荐使用如图 A.5 所示的电路进行充电。

注:开关 S3 在不同状态切换时,供电设备和车载充电机可做出响应动作。以下和开关 S3 相关的响应动作可作为参考,具体响应动作由供电设备制造商和车辆制造商设置的策略决定。

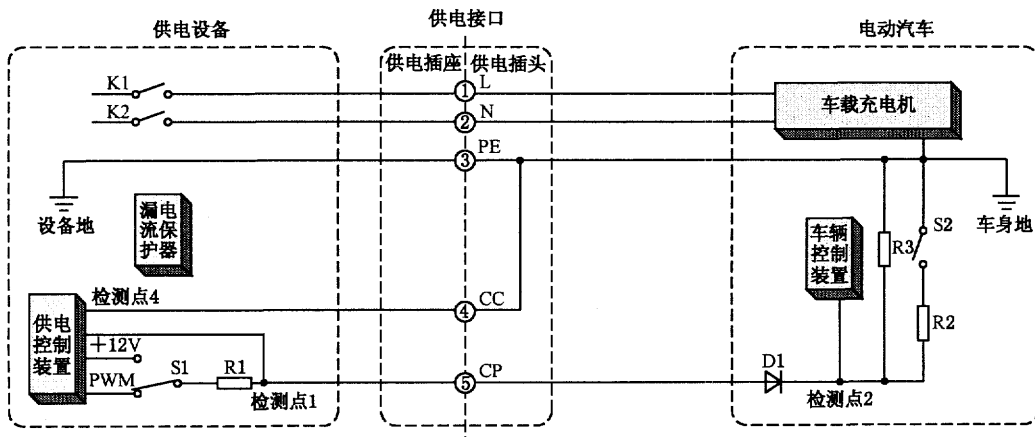


图 A.1 充电模式 3 连接方式 A 的典型控制导引电路原理图

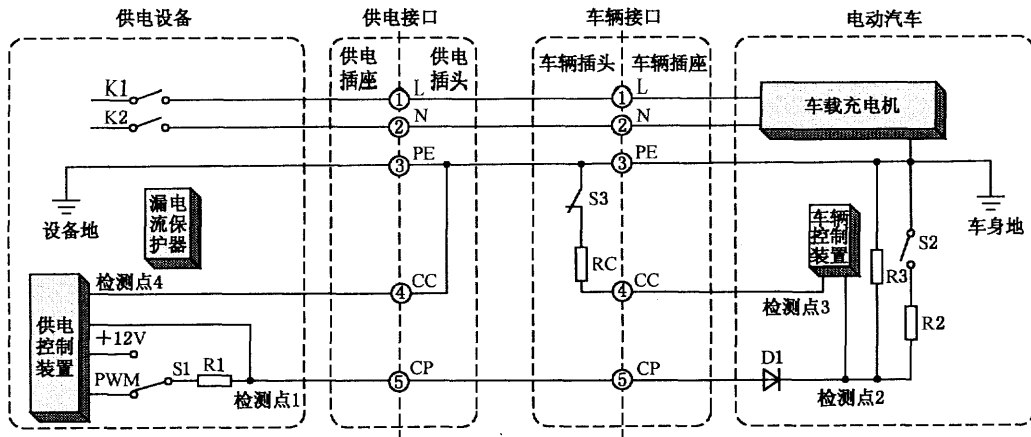


图 A.2 充电模式 3 连接方式 B 的典型控制导引电路原理图

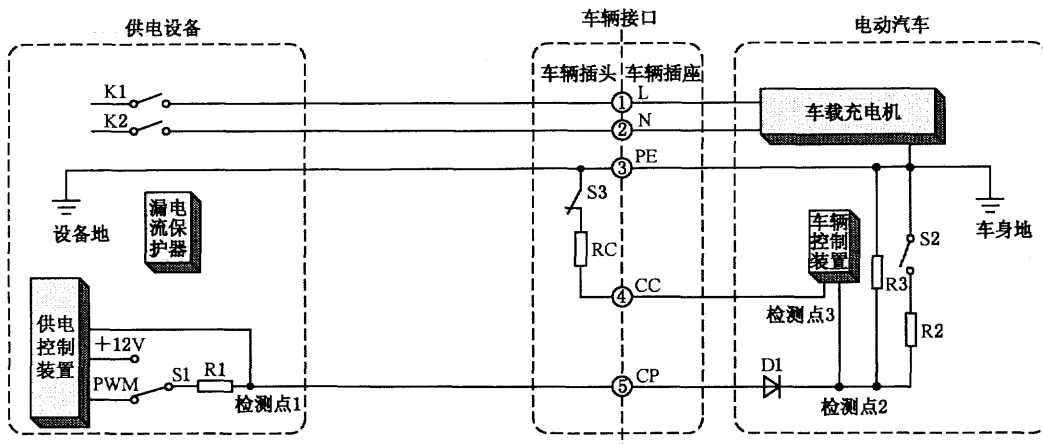


图 A.3 充电模式 3 连接方式 C 的典型控制导引电路原理图

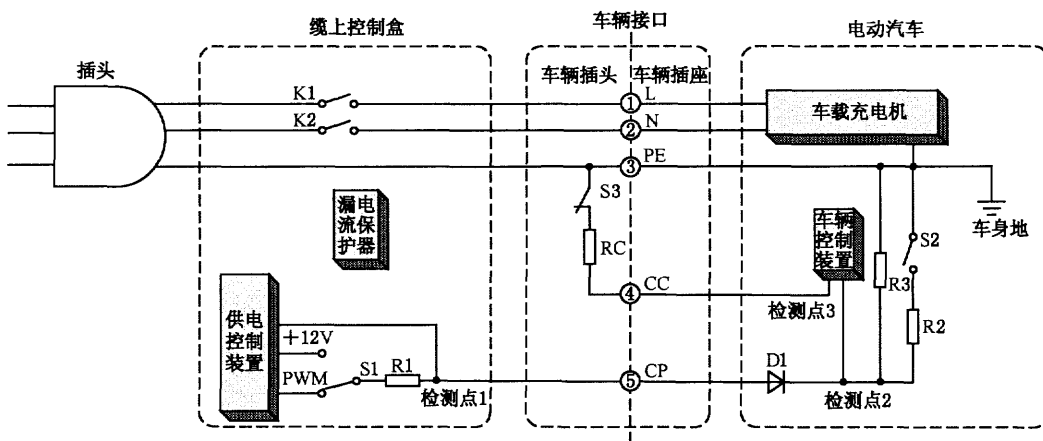


图 A.4 充电模式 2 连接方式 B 的控制导引电路原理图



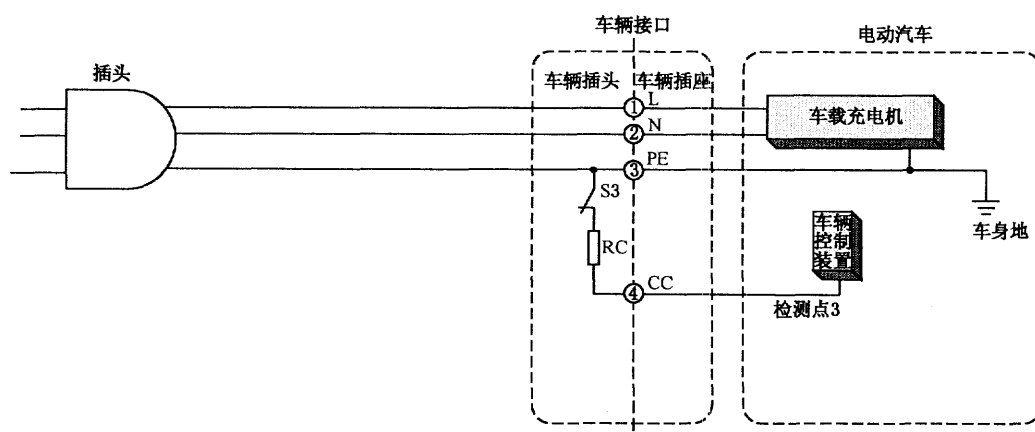


图 A.5 充电模式 1 连接方式 B 的电路原理图

## A.2 控制导引电路的基本功能

### A.2.1 连接确认

车辆控制装置通过测量检测点 3 与 PE 之间的电阻值来判断车辆插头与车辆插座是否完全连接(对于连接方式 B 和 C)。供电控制装置通过测量检测点 1 或检测点 4 的电压值来判断供电插头和供电插座是否完全连接(对于连接方式 A 和 B)。

### A.2.2 充电连接装置载流能力和供电设备供电功率的识别

车辆控制装置通过测量检测点 3 与 PE 之间的电阻值来确认当前充电连接装置(电缆)的额定容量;通过测量检测点 2 的 PWM 信号占空比确认当前供电设备的最大供电电流。振荡器电压如图 A.6 所示。

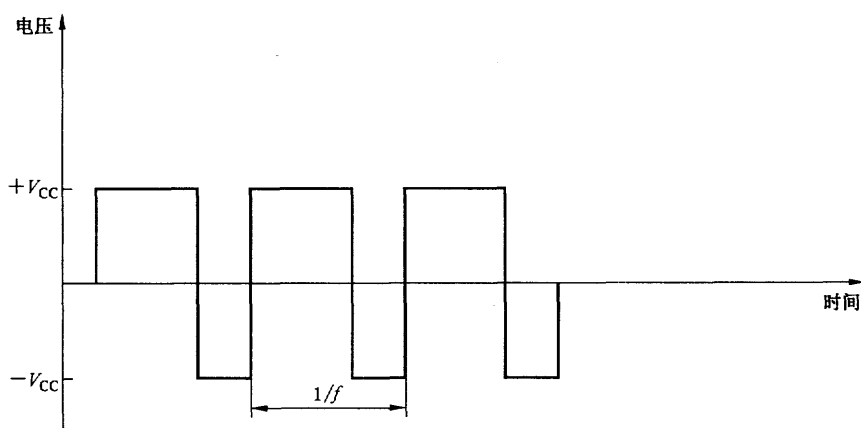


图 A.6 振荡器电压

### A.2.3 充电过程的监测

充电过程中,车辆控制装置可以对检测点 3 与 PE 之间的电阻值(对于连接方式 B 和 C)及检测点 2 的 PWM 信号占空比进行监测,供电控制装置可以对检测点 4 及检测点 1(对于充电模式 3 的连接方式

A 和 B) 的电压值进行监测。

#### A.2.4 充电系统的停止

在充电过程中,当充电完成或因为其他原因不能满足继续充电的条件时,车辆控制装置和供电控制装置分别停止充电的相关控制功能。

### A.3 充电过程的工作控制程序

#### A.3.1 车辆插头与车辆插座插合,使车辆处于不可行驶状态

当车辆插头与车辆插座插合后,车辆的总体设计方案可以自动启动某种触发条件(如打开充电门、车辆插头与车辆插座连接或者对车辆的充电按钮、开关等进行功能触发设置),通过互锁或者其他控制措施使车辆处于不可行驶状态。

#### A.3.2 确认供电接口已完全连接(对于充电模式 3 的连接方式 A 和 B)

供电控制装置通过测量检测点 1 或检测点 4 的电压值来判断供电插头与供电插座是否完全连接。

#### A.3.3 确认车辆接口已完全连接(对于连接方式 B 和 C)

车辆控制装置通过测量检测点 3 与 PE 之间的电阻值来判断车辆插头与车辆插座是否完全连接。

#### A.3.4 确认充电连接装置是否已完全连接

在操作人员对供电设备完成充电启动设置后,如供电设备无故障,并且供电接口已完全连接(对于充电模式 3 的连接方式 A 和 B),则开关 S1 从连接 12V+ 状态切换至 PWM 连接状态,供电控制装置发出 PWM 信号。供电控制装置通过测量检测点 1 或检测点 4 的电压值来判断充电连接装置是否完全连接。车辆控制装置通过测量检测点 2 的 PWM 信号,判断充电连接装置是否已完全连接。

#### A.3.5 车辆准备就绪

在车载充电机自检完成没有故障的情况下,并且电池组处于可充电状态时,车辆控制装置闭合开关 S2(如果车辆设置有“充电请求”或“充电控制”功能时,则同时应满足车辆处于“充电请求”或“可充电”状态)。

#### A.3.6 供电设备准备就绪

供电控制装置通过测量检测点 1 的电压值判断车辆是否准备就绪。当检测点 1 的峰值电压为表 A.2 中状态 3 对应的电压值时,则供电控制装置通过闭合接触器 K1 和 K2 使交流供电回路导通。

#### A.3.7 充电系统的启动

A.3.7.1 当电动汽车和供电设备建立电气连接后,车辆控制装置通过判断检测点 2 的 PWM 信号占空比确认供电设备的最大可供电能力,并且通过判断检测点 3 与 PE 之间的电阻值来确认电缆的额定容量。车辆接口的连接状态及 RC 的电阻值见表 A.1。车辆控制装置对供电设备当前提供的最大供电电流值、车载充电机的额定输入电流值及电缆的额定容量进行比较,将其最小值设定为车载充电机当前最大允许输入电流。当车辆控制装置判断充电连接装置已完全连接,并完成车载充电机最大允许输入电流设置后,车载充电机开始对电动汽车进行充电。

A.3.7.2 当车辆接口处于完全连接状态,并且车辆控制装置没有接收到检测点 2 的 PWM 信号时,如果车辆控制装置接收到驾驶员的强制充电请求信号(要求车辆设置充电请求的手动触发装置)时,则车

载充电机的功率设置按照输入电流不大于 13A 的模式对电动汽车进行充电。在充电过程中,如果接收到检测点 2 的 PWM 信号时,则车载充电机最大允许输入电流设置取决于供电设备的可供电能力和车载充电机的额定电流的最小值。

**A. 3.8 检查充电接口的连接状态及供电设备的供电能力变化情况**

**A. 3.8.1** 在充电过程中,车辆控制装置通过周期性监测检测点 2 和检测点 3,供电控制装置通过周期性监测检测点 1 和检测点 4,确认供电接口和车辆接口的连接状态,监测周期不大于 50 ms。

**A. 3.8.2** 车辆控制装置对检测点 2 的 PWM 信号进行不间断检测,当占空比有变化时,车辆控制装置实时调整车载充电机的输出功率,检测周期不大于 5 s。

**A. 3.9 正常条件下充电结束或停止**

**A. 3.9.1** 在充电过程中,当达到车辆设置的结束条件或者驾驶员对车辆实施了停止充电的指令时,车辆控制装置断开开关 S2,并使车载充电机处于停止充电状态。

**A. 3.9.2** 在充电过程中,当达到操作人员设置的结束条件、操作人员对供电装置实施了停止充电的指令或检测到开关 S2 断开时,则供电控制装置控制开关 S1 切换到 +12V 连接状态,并通过断开接触器 K1 和 K2 切断交流供电回路。

**A. 3.10 非正常条件下充电结束或停止**

**A. 3.10.1** 在充电过程中,车辆控制装置通过检测 PE 与检测点 3 之间的电阻值(对于连接方式 B 和 C)来判断车辆插头和车辆插座的连接状态,如判断开关 S3 由闭合变为断开(状态 B),并在一定时间内(如 300 ms)持续保持,则车辆控制装置控制车载充电机停止充电,并断开 S2。

**A. 3.10.2** 在充电过程中,车辆控制装置通过检测 PE 与检测点 3 之间的电阻值(对于连接方式 B 和 C)来判断车辆插头和车辆插座的连接状态,如判断车辆接口由完全连接变为断开(状态 A),则车辆控制装置控制车载充电机停止充电,并断开 S2。

**A. 3.10.3** 在充电过程中,车辆控制装置通过对检测点 2 的 PWM 信号进行检测,当信号中断时,则车辆控制装置控制车载充电机停止充电。

**A. 3.10.4** 在充电过程中,如果检测点 1 的电压值为 12 V(状态 1)、9 V(状态 2)或者其他非 6 V(状态 3)的状态,则供电控制装置断开交流供电回路。

**A. 3.10.5** 在充电过程中,供电控制装置通过对检测点 4 进行检测(对于充电模式 3 的连接方式 A 和 B),如检测到供电接口由完全连接变为断开(状态 A),则供电控制装置控制开关 S1 切换到与 +12 V 连接状态并断开交流供电回路。

**A. 3.10.6** 在充电过程中,如果漏电流保护器(漏电断路器)动作,则车载充电机处于欠压状态,车辆控制装置断开开关 S2。

注:如供电控制装置因充电连接装置由完全连接变为断开(状态 A 和状态 1)的原因而切断供电回路并结束充电时,则操作人员需要检查和恢复连接,并重新启动充电设置才能进行充电。

**表 A.1 车辆接口连接状态及 RC 的电阻值**

状态	RC	S3	车辆接口连接状态及额定电流
状态 A	—	—	车辆接口未完全连接
状态 B	—	断开	机械锁止装置处于解锁状态
状态 C	680 Ω/0.5W <sup>a</sup>	闭合	车辆接口已完全连接,充电电缆容量为 16 A
状态 D	220 Ω/0.5W <sup>a</sup>	闭合	车辆接口已完全连接,充电电缆容量为 32 A

<sup>a</sup> 电阻 RC 的精度为 ±3%。

表 A.2 检测点 1 的电压状态

充电过程状态	充电连接装置是否连接	S2	车辆是否可以充电	检测点 1 峰值电压 (稳定后测量)/V	说明
状态 1	否	断开	否	12	S1 切换至与 PWM 连接状态, 车辆接口未完全连接, 检测点 2 的电压为 0
状态 2	是	断开	否	9	R3 被检测到
状态 3	是	闭合	可	6	车载充电机及供电设备处于正常工作状态

表 A.3 控制引导电路的推荐参数

对象	参数 <sup>a</sup>	符号	单位	标称值	最大值	最小值
供电设备	输出高电压	$+V_{CC}$	V	12.00	12.60	11.40
	输出低电压	$-V_{CC}$	V	-12.00	-12.60	-11.40
	输出频率	$f$	Hz	1 000.00	1 030.00	970.00
	输出占空比	$D_{c_o}$	—	—	+1%	-1%
	信号设置时间 <sup>b</sup>	$T_s$	$\mu s$	n. a.	3	n. a.
	信号上升时间(10%~90%)	$T_r$	$\mu s$	n. a.	2	n. a.
	信号下降时间(90%~10%)	$T_f$	$\mu s$	n. a.	2	n. a.
	R1 等效电阻	$R_1$	$\Omega$	1 000	1 030	970
	状态 1(检测点 1 电压)	$U_{1a}$	V	12	12.8	11.2
	状态 2(检测点 1 电压)	$U_{1b}$	V	9	9.8	8.2
状态 3(检测点 1 电压)	$U_{1c}$	V	6	6.8	5.2	
电动汽车	R2 等效电阻	$R_2$	$\Omega$	1 300	1 339	1 261
	R3 等效电阻	$R_3$	$\Omega$	2 740	2 822	2 658
	等效二极管压降	$V_{d1}$	V	0.70	0.85	0.55
	输入占空比	$D_{c_i}$	—	—	+1%	-1%
<sup>a</sup> 在使用环境条件下和使用寿命内都要达到精度要求。 <sup>b</sup> 从开始转变到达稳定值的 95% 时所用的时间。						

附录 B  
(规范性附录)  
充电接口结构尺寸

B.1 车辆接口结构尺寸

车辆插头结构尺寸见图 B.1。

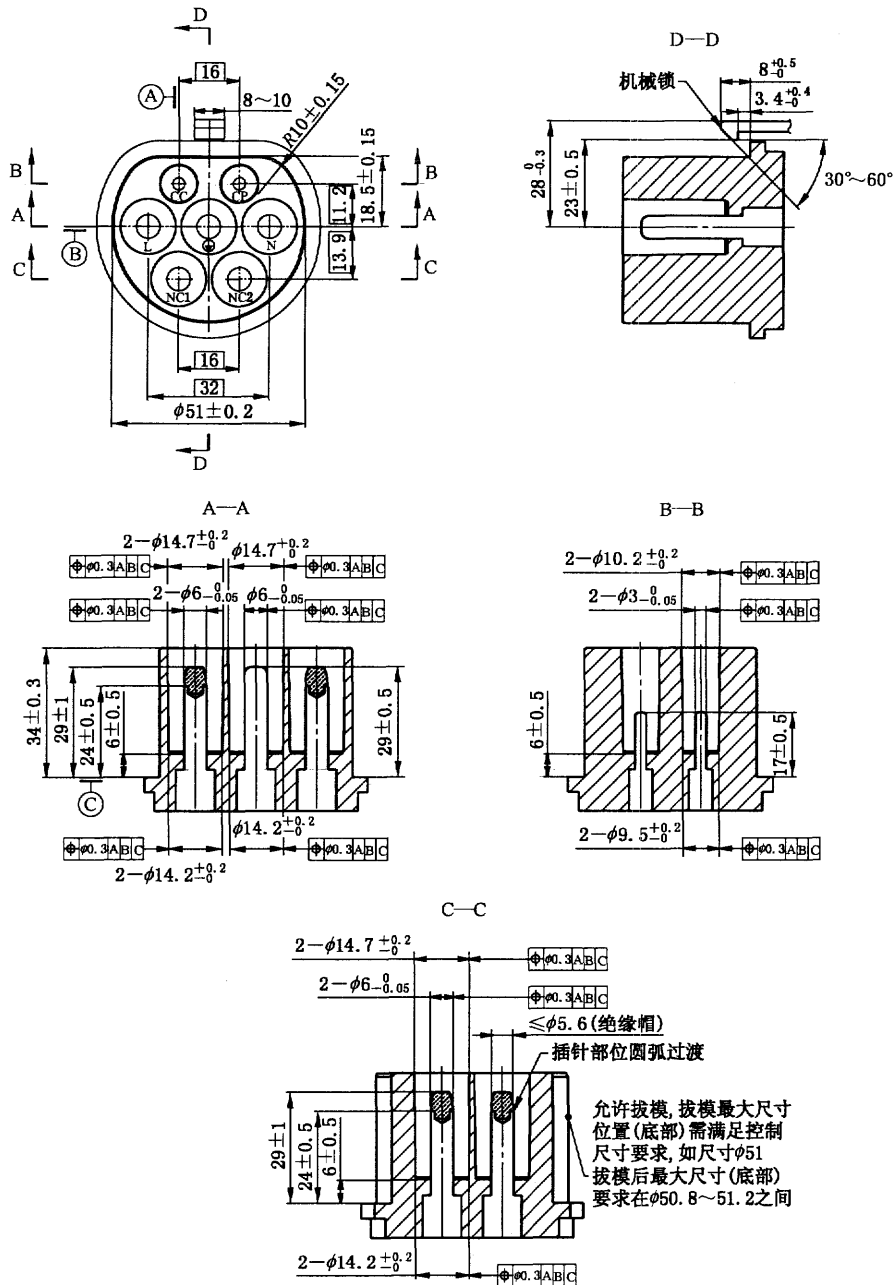


图 B.1 车辆插头结构尺寸

车辆插座结构尺寸见图 B.2。

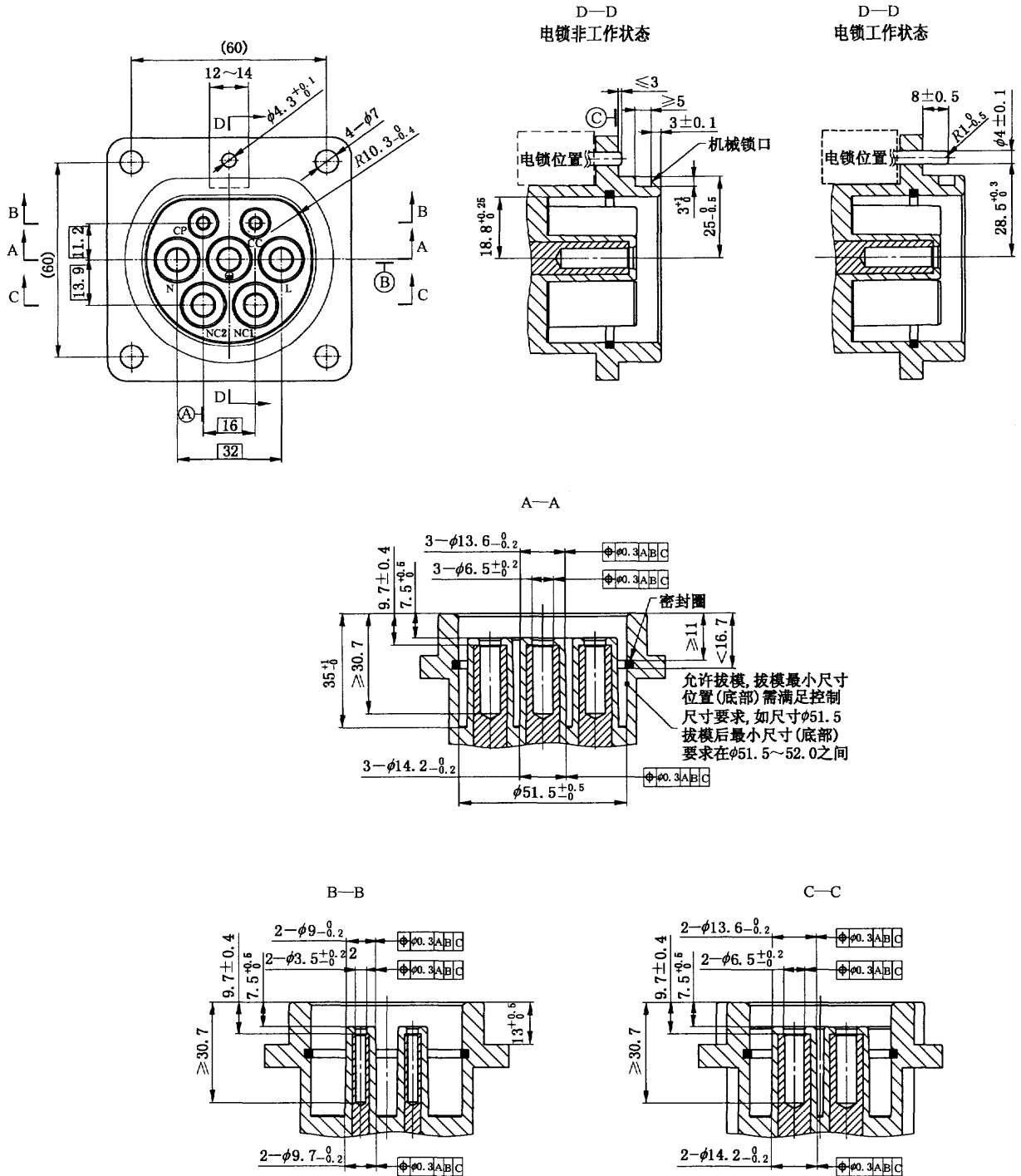


图 B.2 车辆插座结构尺寸

B.2 充电模式 3 的供电接口结构尺寸

充电模式 3 的供电插头结构尺寸见图 B.3。

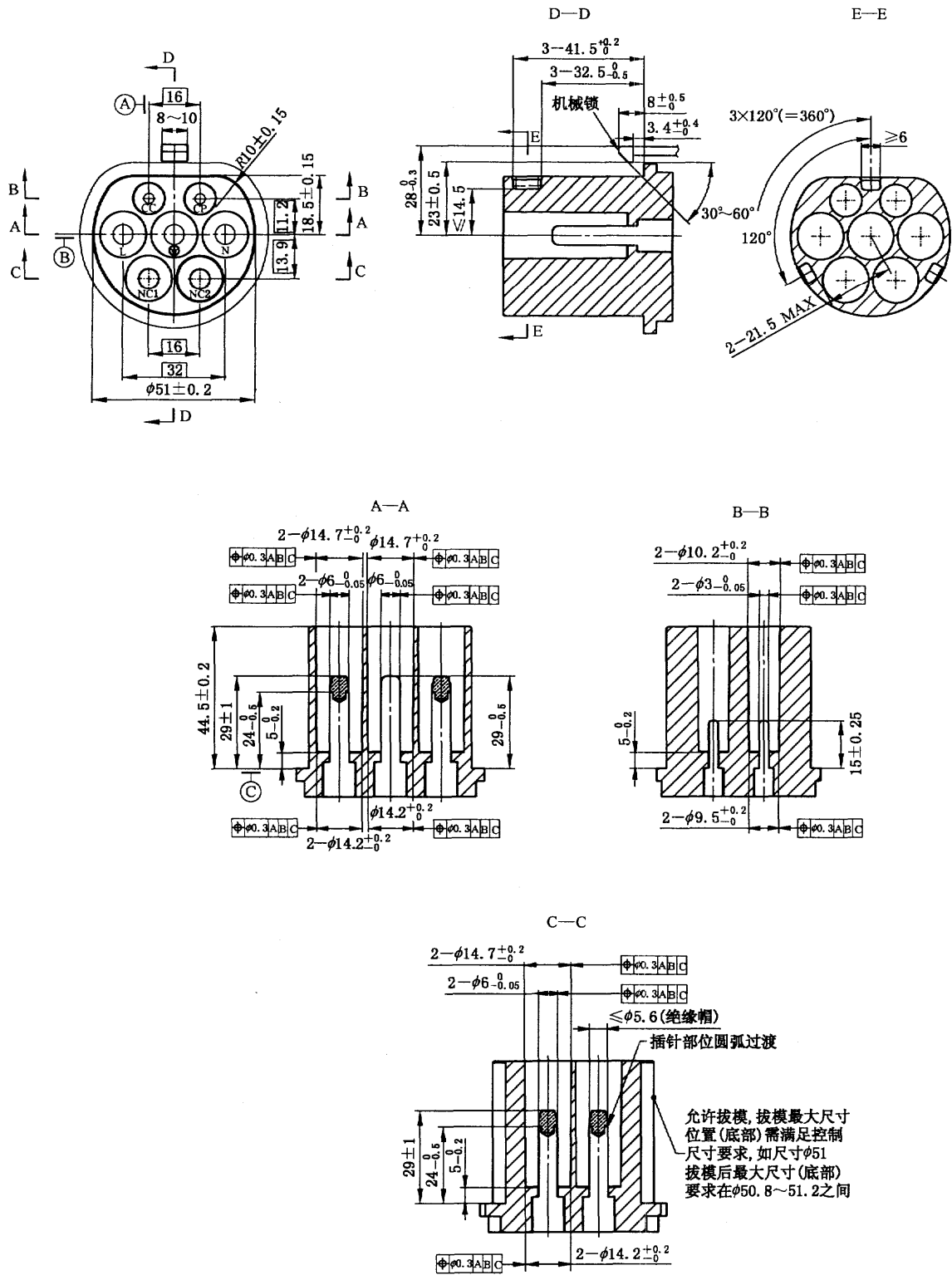


图 B.3 充电模式 3 的供电插头结构尺寸

充电模式 3 的供电插座结构尺寸见图 B.4。

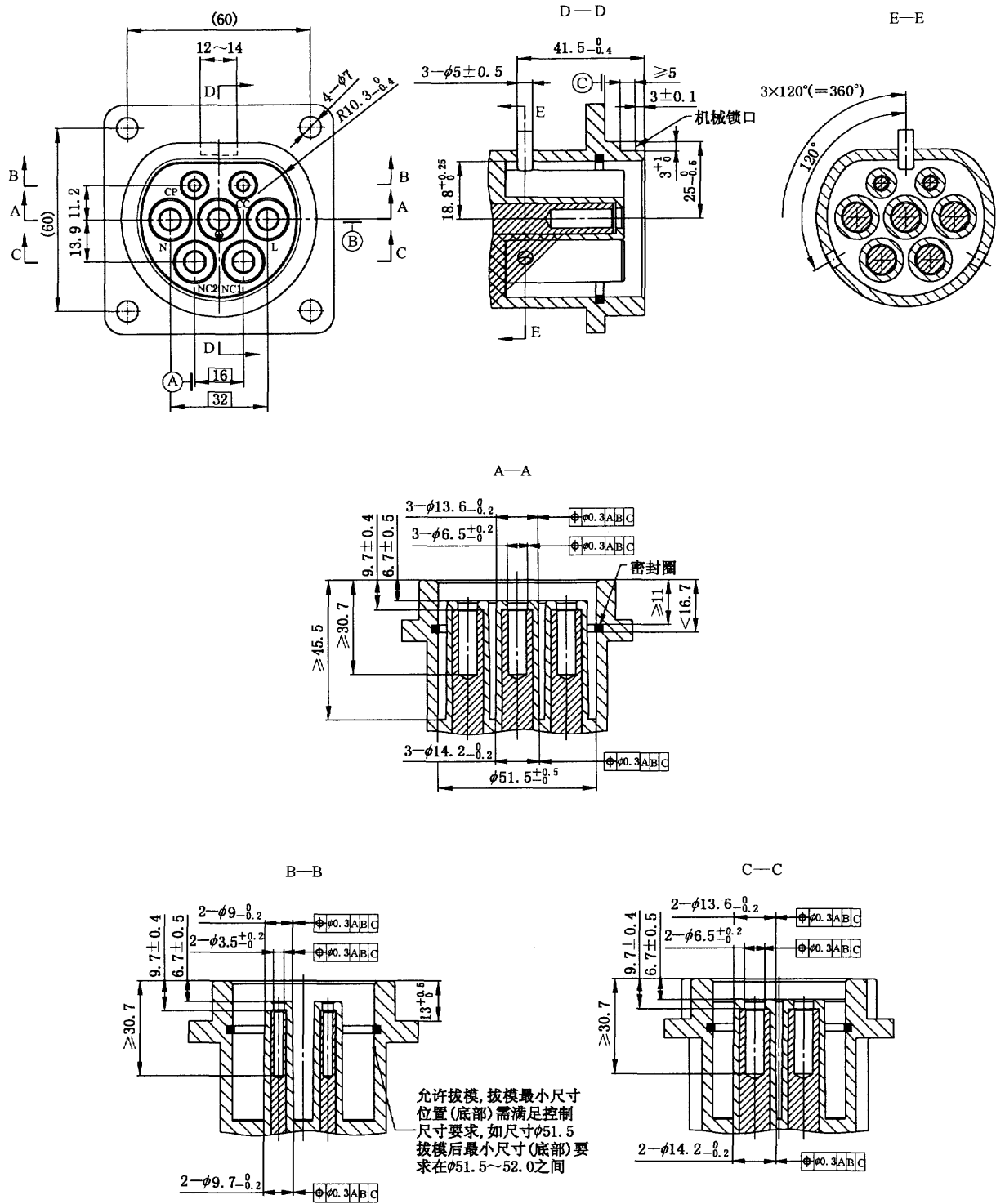


图 B.4 充电模式 3 的供电插座结构尺寸



附录 C  
(资料性附录)

车辆插座及充电模式 3 的供电插座安装尺寸示例

C.1 车辆插座安装要求

C.1.1 前安装方式

车辆插座前安装方式安装示例如图 C.1。

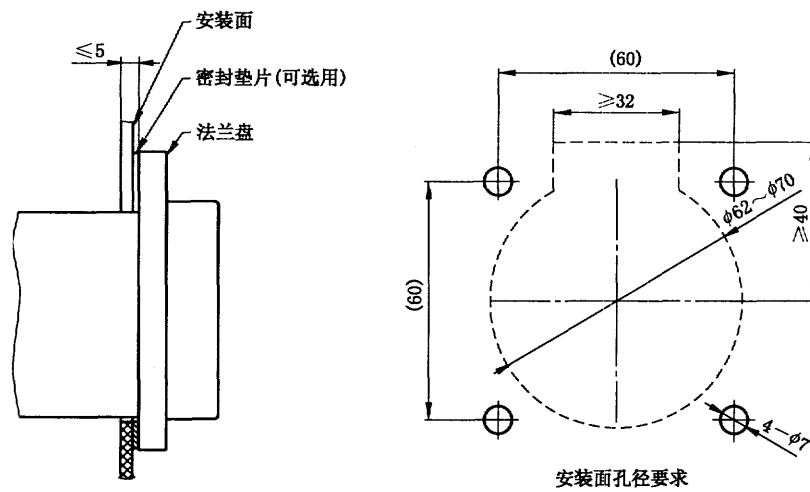


图 C.1 车辆插座前安装方式安装示例

C.1.2 后安装方式

车辆插座后安装方式安装示例如图 C.2。

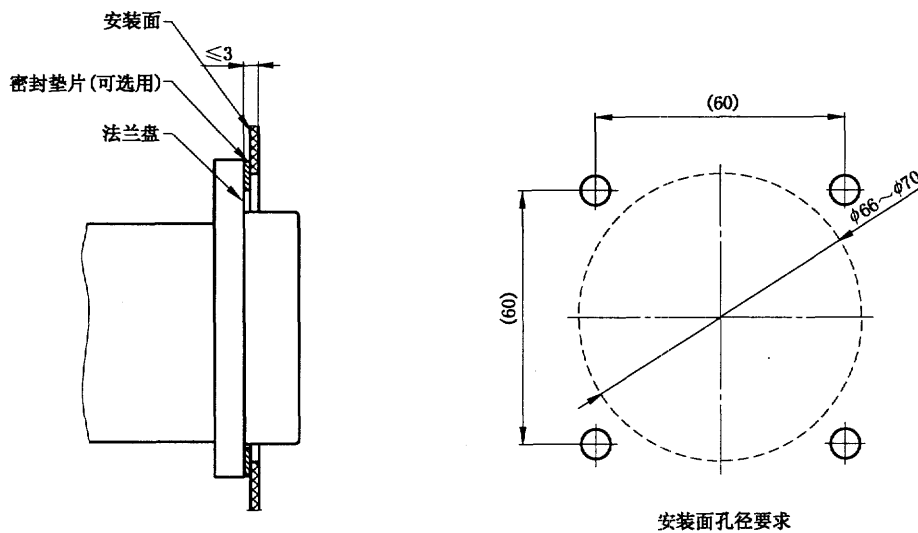


图 C.2 车辆插座后安装方式安装示例

## C.2 充电模式 3 的供电插座安装示例

### C.2.1 前安装方式

充电模式 3 的供电插座前安装方式安装示例如图 C.3。

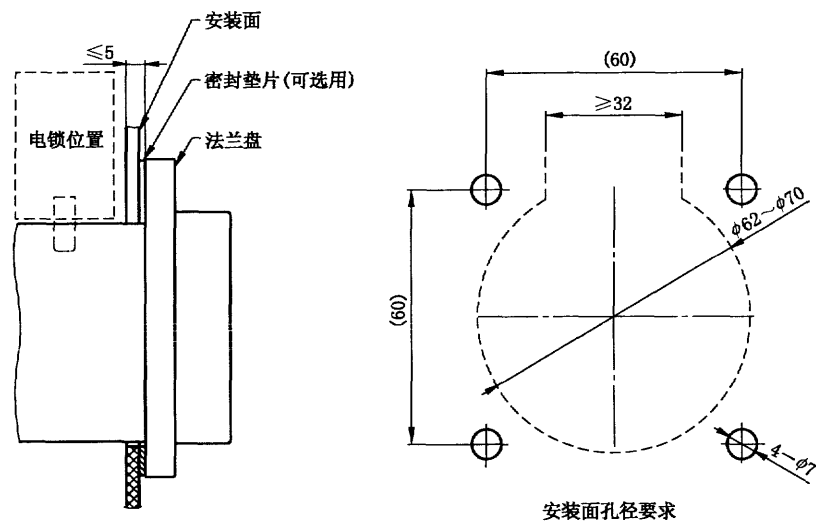


图 C.3 充电模式 3 的供电插座前安装方式安装示例

### C.2.2 后安装方式

充电模式 3 的供电插座后安装方式安装示例如图 C.4。

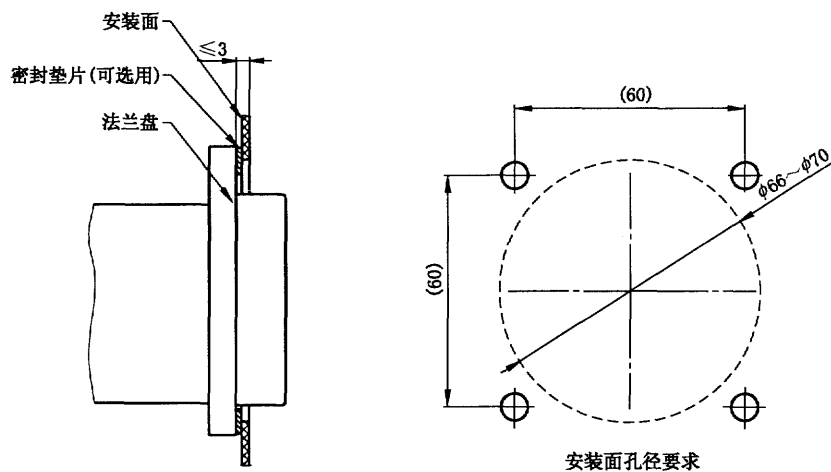
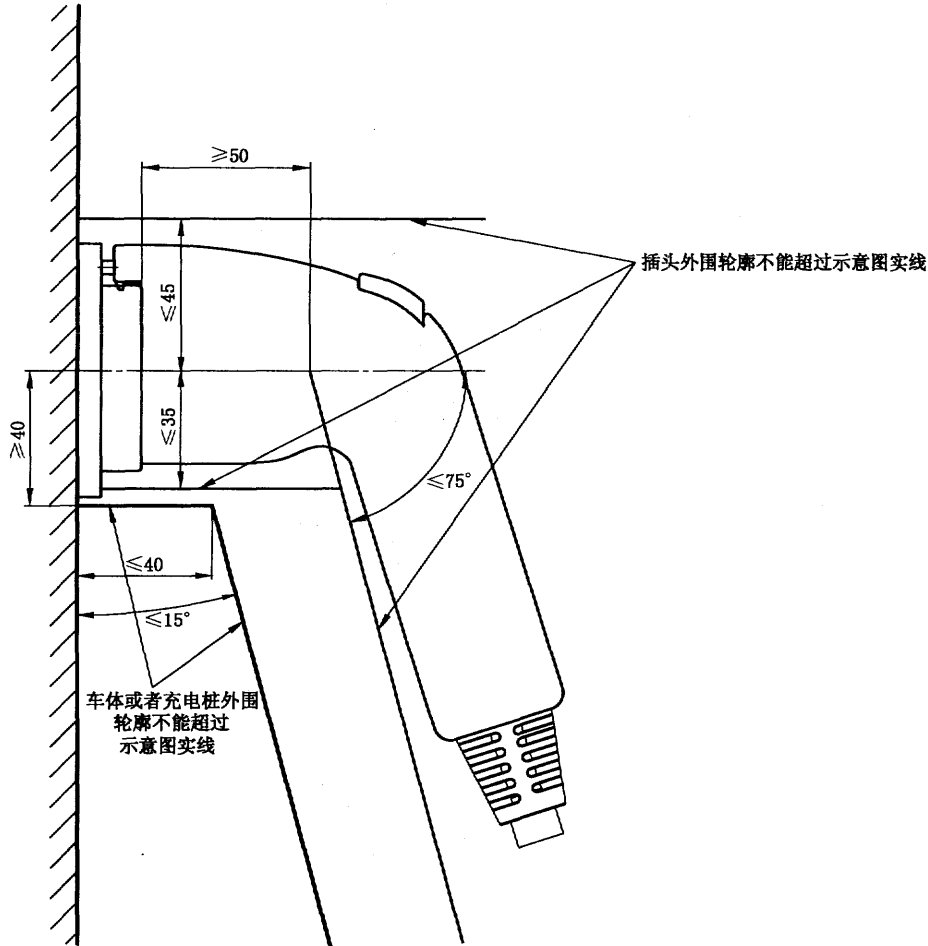


图 C.4 充电模式 3 的供电插座后安装方式安装示例

附录 D  
(资料性附录)

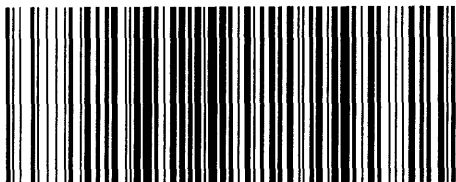
车辆插头及充电模式 3 的供电插头空间尺寸示例

车辆插头及充电模式 3 的供电插头空间尺寸示例如图 D.1。



注：本图仅表示车辆插头与车辆或充电模式 3 的供电插头与供电装置的尺寸关系，不表示具体产品的外形结构。

图 D.1 车辆插头及充电模式 3 的供电插头空间尺寸示例



GB/T 20234.2-2011

版权专有 侵权必究

\*

书号:155066·1-44171

定价: 21.00 元

打印日期: 2012年3月14日 F047A01