

中华人民共和国国家标准

GB/T 20234.3—2011

电动汽车传导充电用连接装置 第3部分：直流充电接口

Connection set for conductive charging of electric vehicles—
Part 3: DC charging coupler

2011-12-22 发布

2012-03-01 实施

中华人民共和国国家质量监督检验检疫总局
中国国家标准化管理委员会 发布

前 言

GB/T 20234《电动汽车传导充电用连接装置》分为三个部分：

- 第 1 部分：通用要求；
- 第 2 部分：交流充电接口；
- 第 3 部分：直流充电接口。

本部分为 GB/T 20234 的第 3 部分。

本部分按照 GB/T 1.1—2009 给出的规则起草。

本部分由全国汽车标准化技术委员会(SAC/TC 114)归口。

本部分负责起草单位：中国汽车技术研究中心、国家电网公司、中国电器科学研究院有限公司。

本部分参加起草单位：天津清源电动车辆有限责任公司、中国电力企业联合会、南方电网科学研究院、普天海油新能源动力有限公司、深圳市比亚迪汽车有限公司、奇瑞汽车股份有限公司、东风电动车辆股份有限公司、深圳新能电力开发设计院有限公司、中国电力科学研究院、国网电力科学研究院、广东电网公司电力科学研究院、安费诺精密连接器(深圳)有限公司、南京曼奈柯斯电器有限公司、北京突破电气有限公司。

本部分主要起草人：吴志新、武斌、孟祥峰、赵春明、罗怀平、倪峰、张建华、邵浙海、王晓毛、李武峰、邓伟光、方运舟、杨孝伦、周光荣、倪海锦、金卫东、李庆、李磊。

电动汽车传导充电用连接装置

第 3 部分：直流充电接口

1 范围

GB/T 20234 的本部分规定了电动汽车传导充电用直流充电接口的通用要求、功能定义、型式结构、参数和尺寸。

本部分适用于充电模式 4 及连接方式 C 的车辆接口，其额定电压不超过 750 V(DC)、额定电流不超过 250 A(DC)。

充电模式和连接方式的定义参见 GB/T 20234.1—2011 的附录 A。

2 规范性引用文件

下列文件对于本文件的应用是必不可少的。凡是注日期的引用文件，仅注日期的版本适用于本文件。凡是不注日期的引用文件，其最新版本(包括所有的修改单)适用于本文件。

GB/T 20234.1—2011 电动汽车传导充电用连接装置 第 1 部分：通用要求

3 术语和定义

GB/T 20234.1—2011 界定的术语和定义适用于本文件。

4 通用要求

直流充电接口的技术要求和试验方法应满足 GB/T 20234.1—2011 的要求。

5 直流充电接口的额定值

直流充电接口的额定值见表 1。

表 1 直流充电接口的额定值

| 额定电压/ V | 额定电流/ A |
|------------|------------|
| 750 | 125 |
| | 250 |

6 车辆接口的功能

6.1 车辆接口的电气参数及功能

车辆插头和车辆插座分别包含 9 对触头，其电气参数值及功能定义见表 2。

表 2 触头电气参数值及功能定义

| 触头编号/标识 | 额定电压和额定电流 | 功能定义 |
|----------|-------------------|---|
| 1——(DC+) | 750 V 125 A/250 A | 直流电源正,连接直流电源正与电池正极 |
| 2——(DC-) | 750 V 125 A/250 A | 直流电源负,连接直流电源负与电池负极 |
| 3——(⊕) | — | 保护接地(PE),连接供电设备地线和车辆车身地线 |
| 4——(S+) | 30 V 2 A | 充电通信 CAN_H,连接非车载充电机与电动汽车的通信线 ^a |
| 5——(S-) | 30 V 2 A | 充电通信 CAN_L,连接非车载充电机与电动汽车的通信线 ^a |
| 6——(CC1) | 30 V 2 A | 充电连接确认 1,参见附录 A |
| 7——(CC2) | 30 V 2 A | 充电连接确认 2,参见附录 A |
| 8——(A+) | 30 V 20 A | 低压辅助电源正,连接非车载充电机为电动汽车提供的低压辅助电源 |
| 9——(A-) | 30 V 20 A | 低压辅助电源负,连接非车载充电机为电动汽车提供的低压辅助电源 |

^a 非车载充电机控制装置和车辆控制装置应有 CAN 总线终端电阻,建议为 120 Ω。通信线宜采用屏蔽双绞线,非车载充电机端屏蔽层接地。

6.2 触头布置方式

车辆插头和车辆插座的触头布置方式如图 1 和图 2 所示。

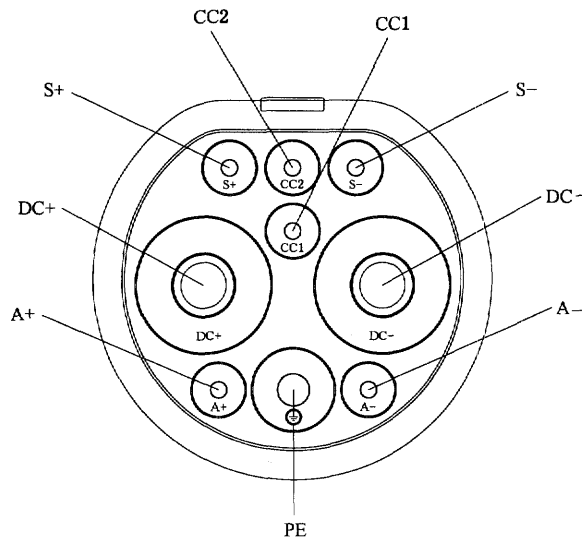


图 1 车辆插头触头布置图

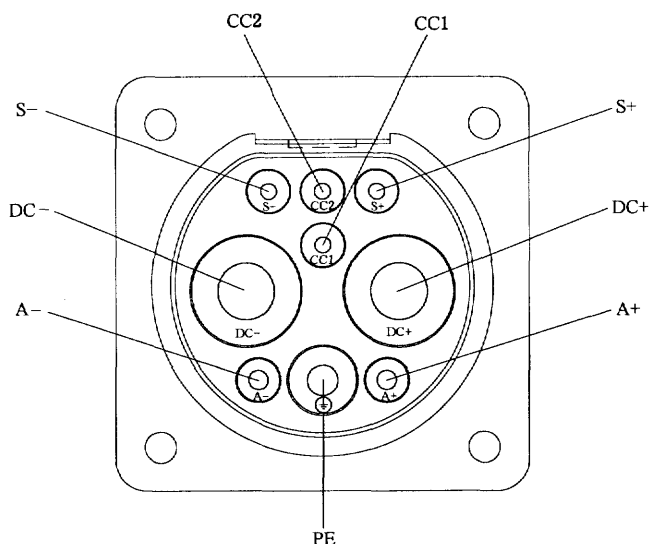


图 2 车辆插座触头布置图

6.3 充电连接界面

车辆插头和车辆插座在连接过程中触头耦合的顺序为：保护接地，直流电源正、直流电源负、车辆端连接确认，低压辅助电源正与低压辅助电源负，充电通信与供电端连接确认；在脱开的过程中则顺序相反。直流充电接口的连接界面如图 3 所示，直流充电安全保护的相关设计要求参见附录 A。

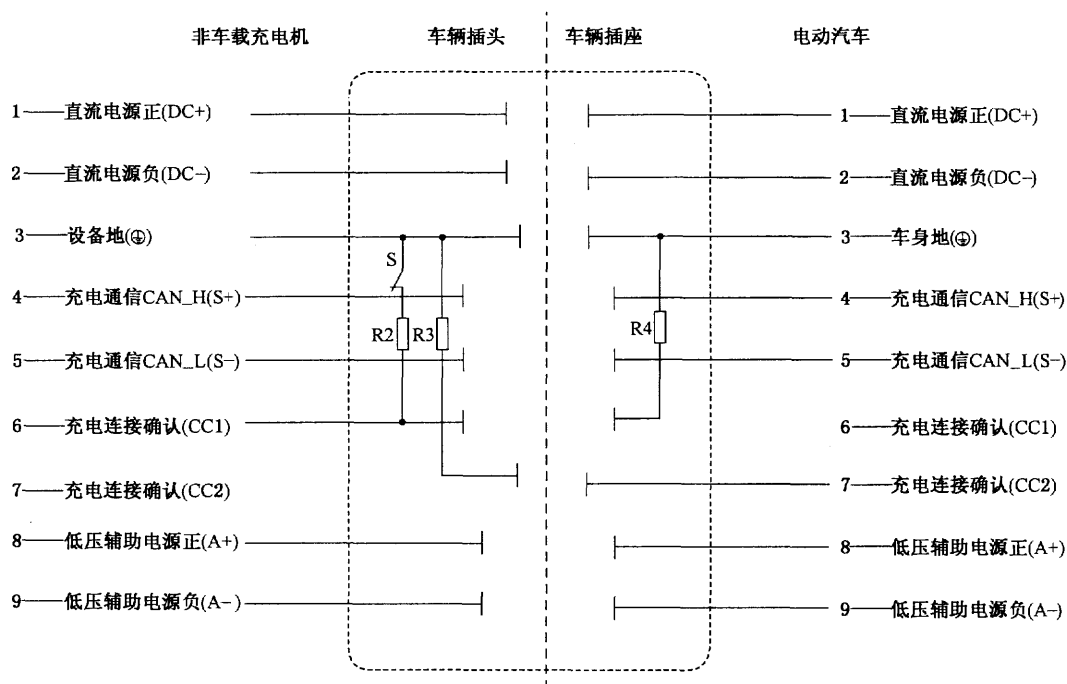


图 3 充电连接界面示意图

7 结构尺寸

直流充电接口的结构尺寸应符合附录 B 的规定，安装尺寸参见附录 C 和附录 D。

附录 A
(资料性附录)

满足充电模式 4 的直流充电控制导引电路与控制原理

A.1 直流充电安全保护系统基本方案

直流充电安全保护系统基本方案的示意图如图 A.1 所示,包括非车载充电机控制装置、电阻 R1、R2、R3、R4、R5、开关 S、直流供电回路接触器 K1 和 K2(可以仅设置一个)、低压辅助供电回路接触器 K3 和 K4(可以仅设置 K3)、充电回路接触器 K5 和 K6(可以仅设置一个)、电子锁以及车辆控制装置,其中车辆控制装置可以集成在电池管理系统中。电阻 R2 和 R3 安装在车辆插头上,电阻 R4 安装在车辆插座上。开关 S 为车辆插头的内部常闭开关,当车辆插头与车辆插座完全连接后,开关 S 闭合。在整个充电过程中,非车载充电机控制装置应能监测接触器 K1、K2,继电器 K3、K4 及电子锁状态并控制其接通及关断。电动汽车车辆控制装置应能监测接触器 K5 和 K6 状态并控制其接通及关断。充电过程的状态定义和直流充电安全保护系统的推荐参数分别见表 A.1 和表 A.2。

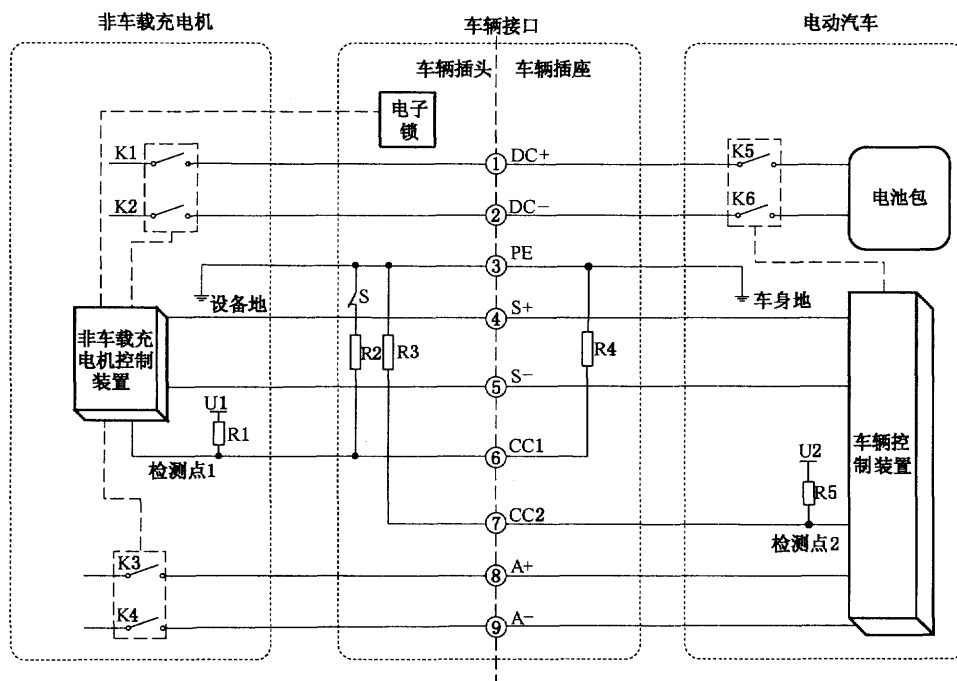


图 A.1 直流充电安全保护系统基本方案示意图

A.2 充电过程的操作与控制程序

A.2.1 车辆插头与车辆插座插合:使车辆处于不可行驶状态

将车辆插头与车辆插座插合,车辆的总体设计方案可以自动启动某种触发条件(如打开充电门、车辆插头与车辆插座连接或对车辆的充电按钮、开关等进行功能触发设置),通过互锁或其他控制措施使车辆处于不可行驶状态。

A.2.2 进行充电人机交互设置:控制装置对车辆接口完全连接状态进行确认(状态3)

操作人员对非车载充电机进行充电设置后,非车载充电机控制装置通过测量检测点1的电压值判断车辆插头与车辆插座是否已完全连接,如检测点1电压值为4V,则判断车辆接口完全连接。当操作人员对充电机人机交互设置完成后且非车载充电机判断车辆接口已完全连接后,非车载充电机控制电子锁锁止。整个充电过程只有在操作人员对非车载充电机设置充电停止指令后才可对电子锁解锁。

A.2.3 非车载充电机完成自检(状态4)

在车辆接口完全连接后,如非车载充电机完成自检,则闭合接触器K3和K4,使低压辅助供电回路导通。同时开始周期发送“充电机辨识报文”。在得到非车载充电机提供的低压辅助电源供电后,车辆控制装置通过测量检测点2的电压值判断车辆接口是否已完全连接。如检测点2的电压值为6V,则车辆控制装置开始周期发送“车辆控制装置(或电池管理系统)辨识报文”,该信号也可作为车辆处于不可行驶状态的触发条件之一。

A.2.4 充电准备就绪(状态5)

车辆控制装置与非车载充电机控制装置通过通讯完成握手和配置后,车辆控制装置闭合接触器K5和K6,使充电回路导通;非车载充电机控制装置闭合接触器K1和K2,使直流供电回路导通。

A.2.5 充电阶段(状态5)

在整个充电阶段,车辆控制装置通过向非车载充电机控制装置实时发送电池充电级别需求来控制整个充电过程。非车载充电机控制装置根据电池充电级别需求来调整充电电压和充电电流以确保充电过程正常进行。此外,车辆控制装置和非车载充电机控制装置还相互发送各自的状态信息。

A.2.6 正常条件下充电结束

车辆控制装置根据电池系统是否达到满充状态或是否收到“充电机中止充电报文”来判断是否结束充电。在满足以上充电结束条件时,车辆控制装置开始周期发送“车辆控制装置(或电池管理系统)中止充电报文”,在一定时间(如1s)后断开接触器K5和K6。当达到操作人员设定的充电结束条件或收到“车辆控制装置(或电池管理系统)中止充电报文”后,非车载充电机控制装置开始周期发送“充电机中止充电报文”,并控制充电机停止充电,之后断开接触器K1和K2。当操作人员实施了停止充电指令时,非车载充电机控制装置开始周期发送“充电机中止充电报文”,并控制充电机停止充电,之后断开接触器K1、K2、K3和K4,然后电子锁解锁。

A.2.7 故障条件下的安全保护

A.2.7.1 在充电过程中,如果车辆出现不可以继续进行充电的严重故障,则车辆控制装置开始周期发送“车辆控制装置(或电池管理系统)中止充电报文”,在一定时间(如100ms)后断开接触器K5和K6。

A.2.7.2 在充电过程中,如果非车载充电机出现不可以继续进行充电的严重故障,则非车载充电机控制装置开始周期发送“充电机中止充电报文”,并控制充电机停止充电,之后断开接触器K1、K2、K3和K4。

A.2.7.3 在充电过程中,非车载充电机控制装置如确认通讯中断(状态6),则非车载充电机停止充电,并断开接触器K1、K2、K3和K4。

A.2.7.4 在充电过程中,非车载充电机控制装置通过对检测点1的电压进行检测,如果判断开关S由闭合变为断开(状态7),并在一定时间内(如300ms)持续保持,则控制充电机停止充电,之后断开接触器K1、K2、K3和K4。

A.2.7.5 在充电过程中,非车载充电机控制装置通过对检测点1的电压进行检测,如果判断车辆接口

由完全连接变为断开(状态 8),则控制充电机停止充电,并断开 K1、K2、K3 和 K4,然后电子锁解锁。

注:如果非车载充电机因严重故障结束充电,重新启动充电需要操作人员进行完整的充电启动设置。

表 A.1 充电过程状态定义

| 充电过程状态 | 充电接口状态 | S | 充电机自检是否完成 | 握手和配置是否完成 | 通讯状态 | 可否充电 | 电压 1/ V | 电压 2/ V | 说明 |
|--------|--------|----|-----------|-----------|------|------|------------|------------|--|
| 状态 1 | 断开 | 断开 | — | — | — | 否 | 12 | — | 没有建立通讯 |
| 状态 2 | 断开 | 闭合 | — | — | — | 否 | 6 | — | 没有建立通讯 |
| 状态 3 | 连接 | 闭合 | 否 | — | — | 否 | 4 | — | 充电机没有完成自检,没有建立通讯 |
| 状态 4 | 连接 | 闭合 | 是 | 否 | 有 | 否 | 4 | 6 | 闭合接触器 K3 和 K4,建立通讯 |
| 状态 5 | 连接 | 闭合 | 是 | 是 | 有 | 是 | 4 | 6 | 闭合接触器 K5 和 K6,闭合接触器 K1 和 K2 |
| 状态 6 | 连接 | 闭合 | 是 | 是 | 无 | 否 | 4 | 6 | 通讯中断,启动相应保护策略 |
| 状态 7 | 连接 | 断开 | 是 | 是 | — | 否 | 6 | 6 | 如在一定时间内(如 200 ms)持续保持,则非车载充电机启动相应的保护策略 |
| 状态 8 | 断开 | 断开 | 是 | 是 | — | 否 | 12 | 6/12 | 非车载充电机和车辆分别启动相应的保护策略 |

表 A.2 直流充电安全保护系统的推荐参数

| 对象 | 参数* | 符号 | 单位 | 标称值 | 最大值 | 最小值 |
|-----------|---------|-----|----|-------|-------|------|
| 非车载充电机的要求 | R1 等效电阻 | R1 | Ω | 1 000 | 1 030 | 970 |
| | 上拉电压 | U1 | V | 12 | 12.6 | 11.4 |
| | 电压 1 | U1a | V | 12 | 12.8 | 11.2 |
| | | U1b | V | 6 | 6.8 | 5.2 |
| U1c | | V | 4 | 4.8 | 3.2 | |
| 车辆插头的要求 | R2 等效电阻 | R2 | Ω | 1 000 | 1 030 | 970 |
| | R3 等效电阻 | R3 | Ω | 1 000 | 1 030 | 970 |
| 车辆插座的要求 | R4 等效电阻 | R4 | Ω | 1 000 | 1 030 | 970 |
| 电动汽车的要求 | R5 等效电阻 | R5 | Ω | 1 000 | 1 030 | 970 |
| | 上拉电压 | U2 | V | 12 | 12.6 | 11.4 |
| | 电压 2 | U2a | V | 12 | 12.8 | 11.2 |
| | | U2b | V | 6 | 6.8 | 5.2 |

* 在使用环境条件下和使用寿命内都要保持精度范围。

附录 B
(规范性附录)
车辆接口结构尺寸

车辆插头结构尺寸见图 B.1。

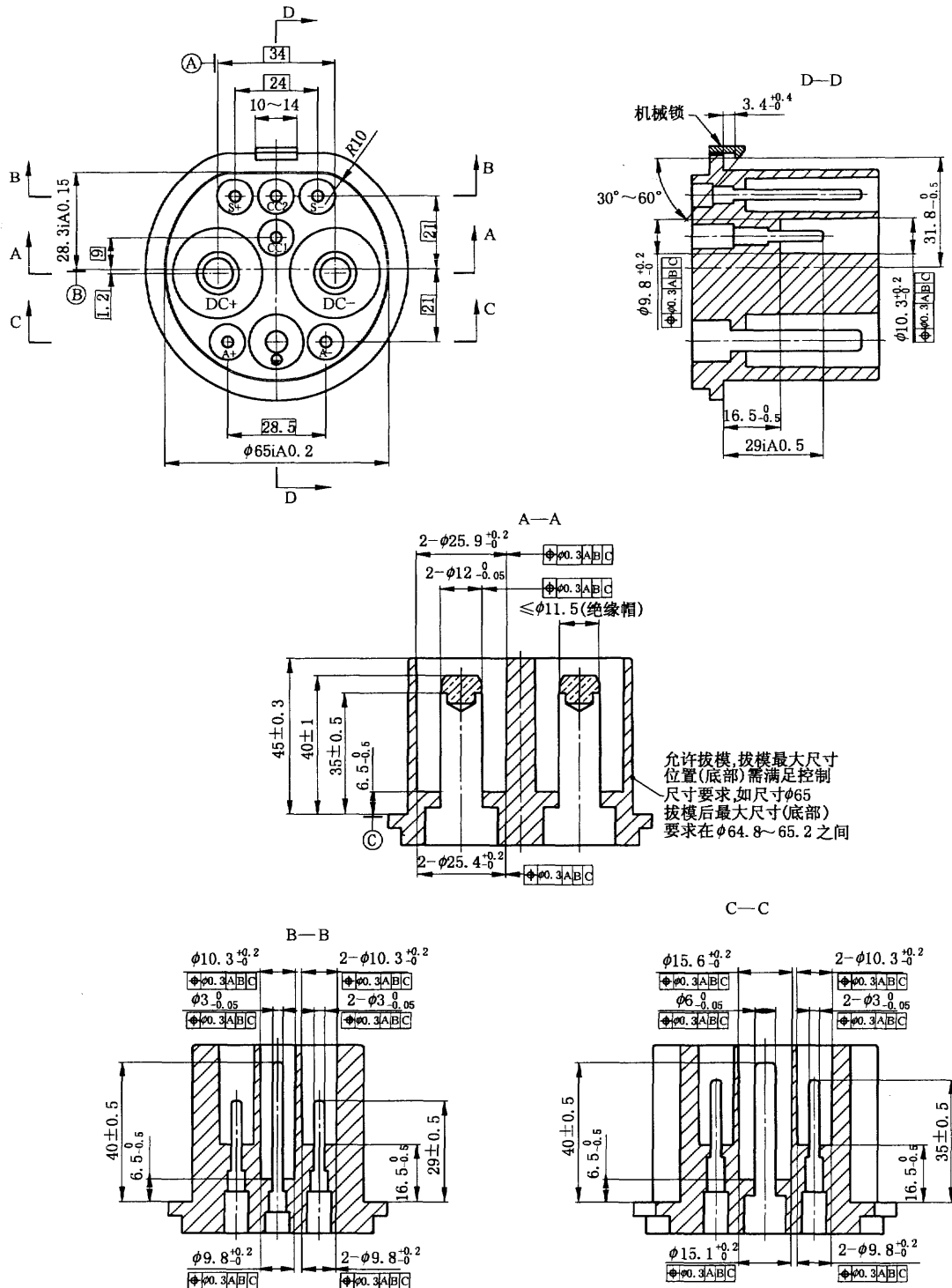


图 B.1 车辆插头结构尺寸

车辆插座结构尺寸见图 B.2。

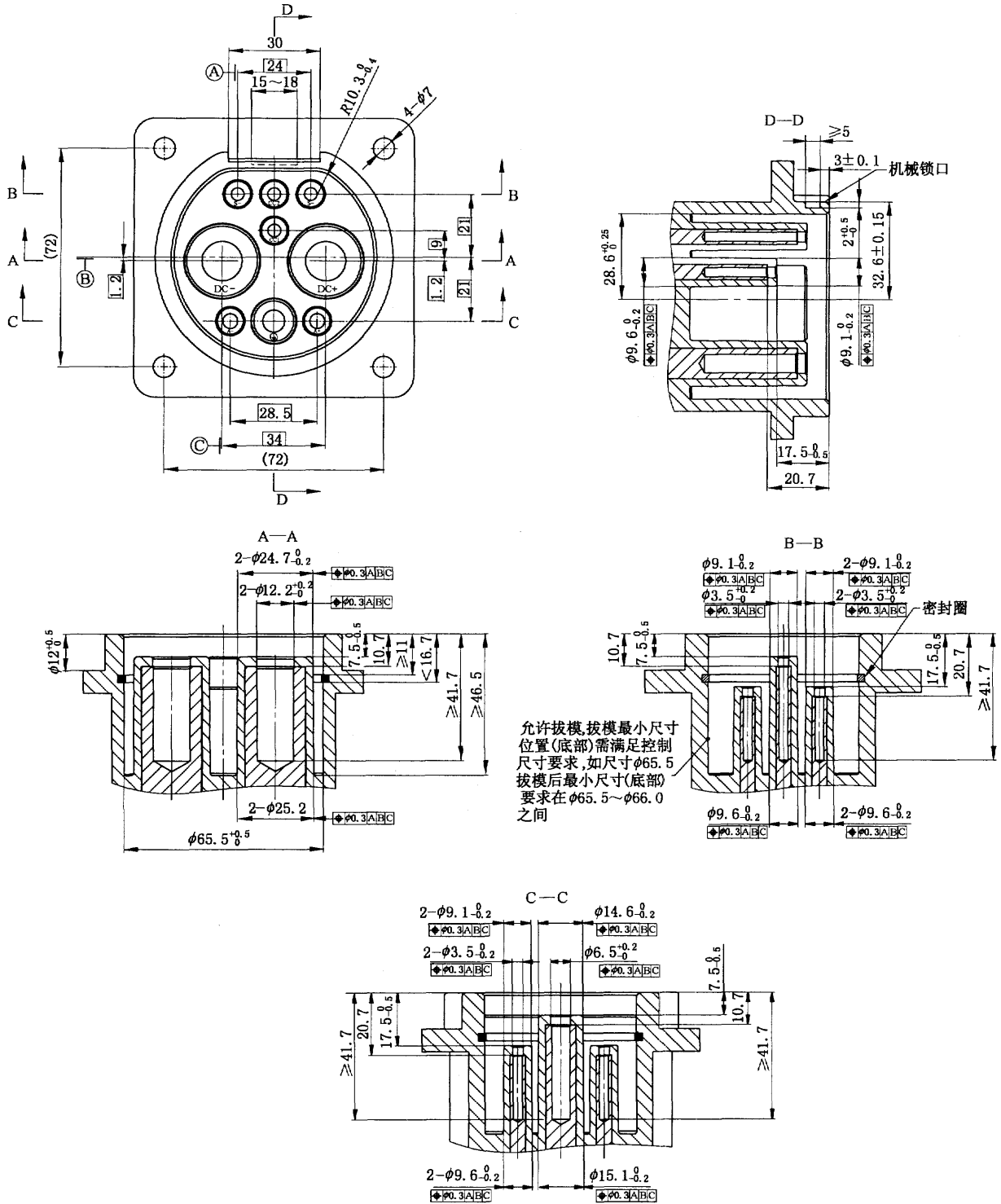


图 B.2 车辆插座结构尺寸

附录 C
(资料性附录)
车辆插座安装尺寸示例

C.1 车辆插座前安装方式示例如图 C.1。

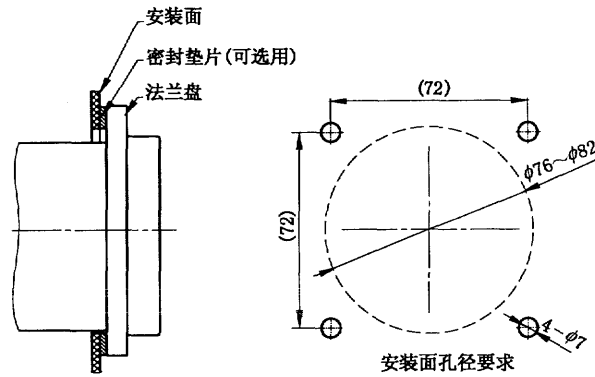


图 C.1 车辆插座前安装方式安装示例

C.2 车辆插座后安装方式示例如图 C.2。

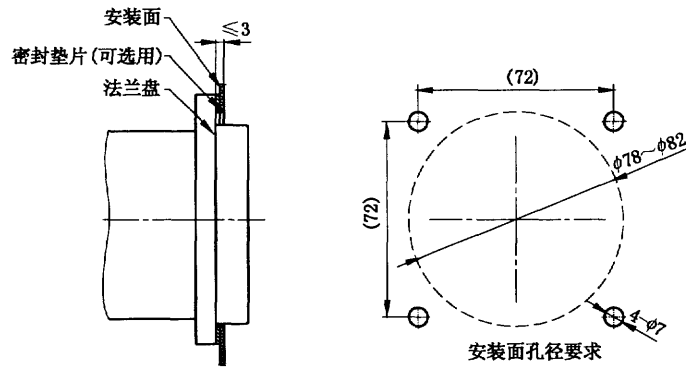
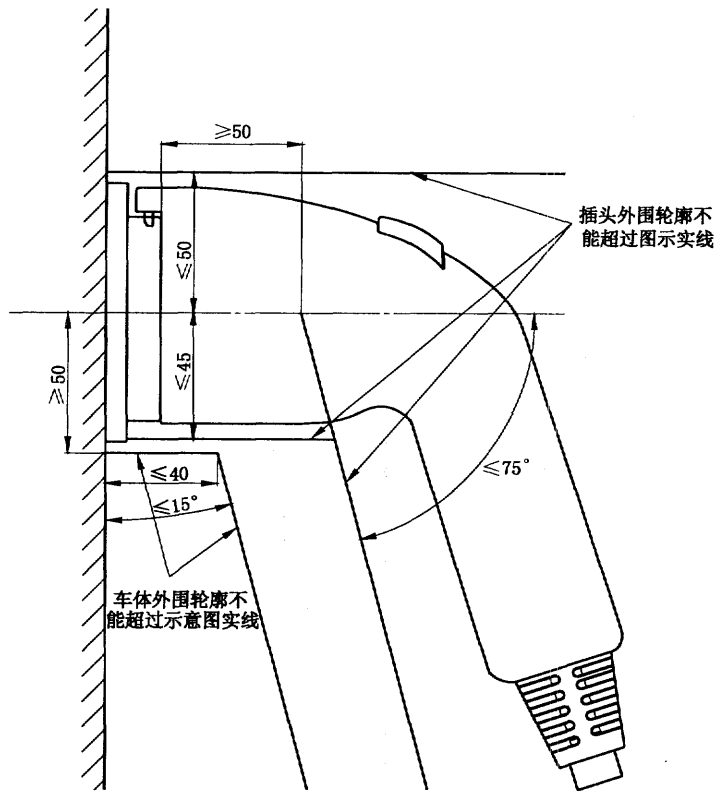


图 C.2 车辆插座后安装方式安装示例

附录 D
(资料性附录)
车辆插头空间尺寸示例

车辆插头空间尺寸示例如图 D.1。



注：本图仅表示车辆插头与车辆的尺寸关系，不表示具体产品的外形结构。

图 D.1 车辆插头空间尺寸示例

中 华 人 民 共 和 国
国 家 标 准
电动汽车传导充电用连接装置
第 3 部分：直流充电接口
GB/T 20234.3—2011

*

中国标准出版社出版发行
北京市朝阳区和平里西街甲 2 号(100013)
北京市西城区三里河北街 16 号(100045)

网址 www.spc.net.cn

总编室：(010)64275323 发行中心：(010)51780235

读者服务部：(010)68523946

中国标准出版社秦皇岛印刷厂印刷
各地新华书店经销

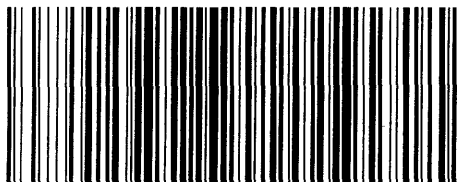
*

开本 880×1230 1/16 印张 1 字数 21 千字
2012 年 2 月第一版 2012 年 2 月第一次印刷

*

书号：155066·1-44170 定价 18.00 元

如有印装差错 由本社发行中心调换
版权专有 侵权必究
举报电话：(010)68510107



GB/T 20234.3—2011